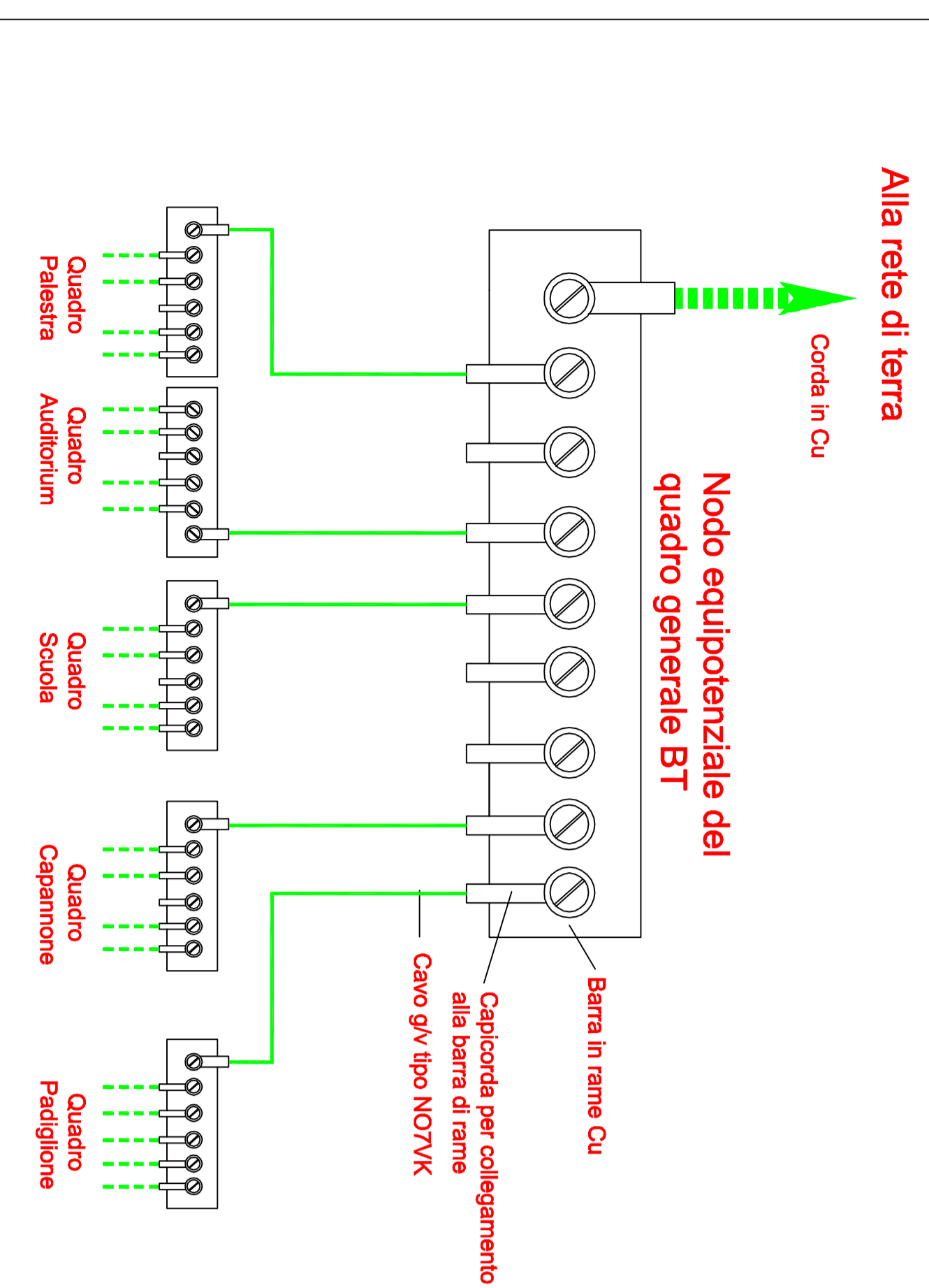
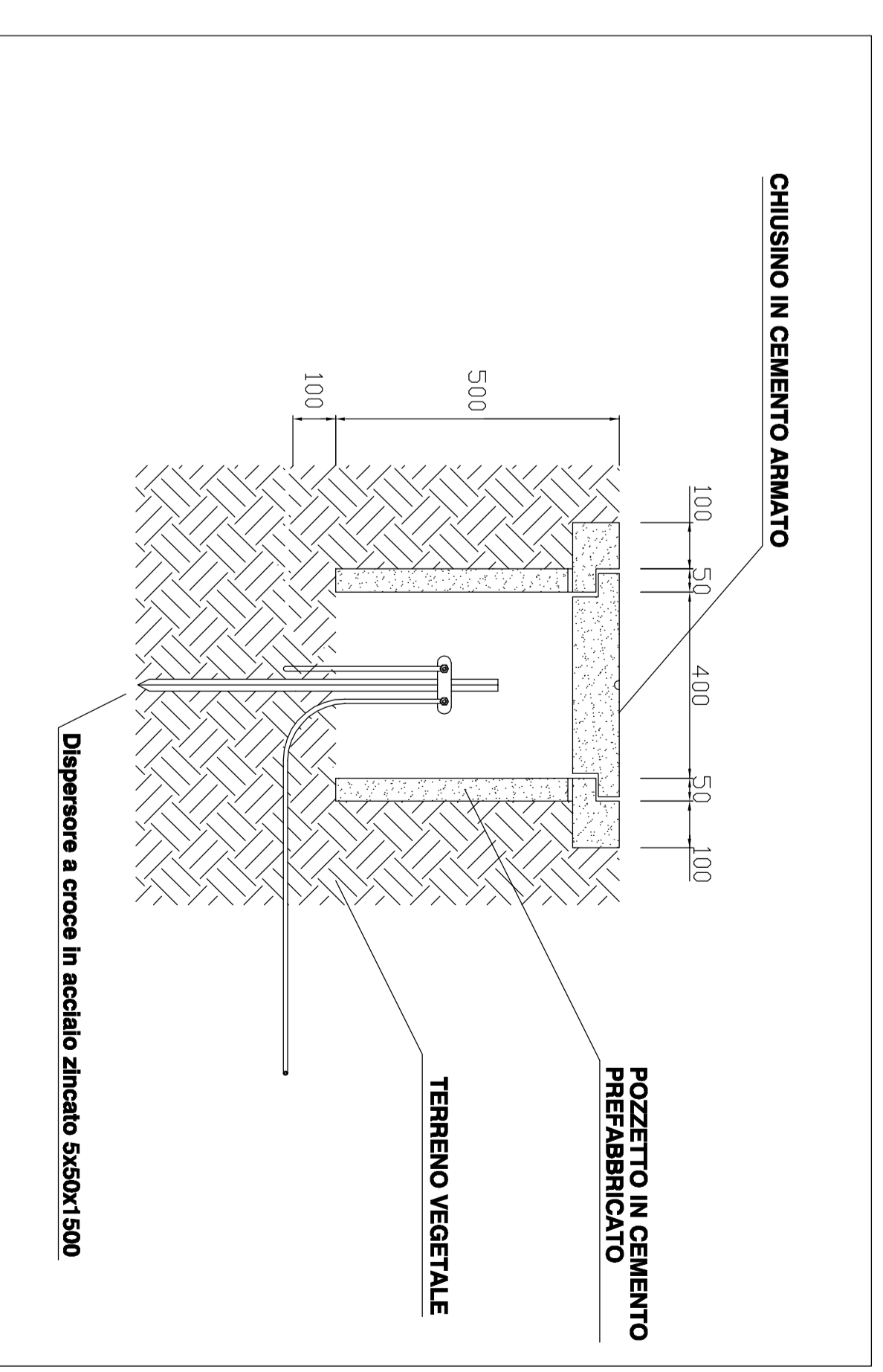
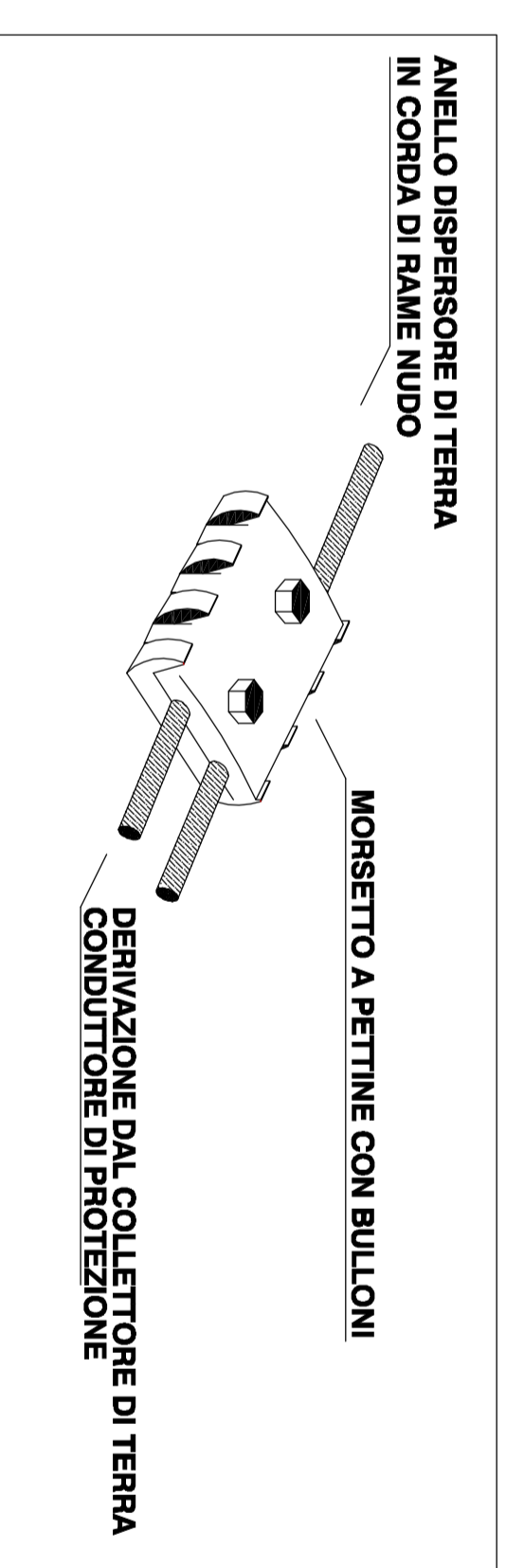
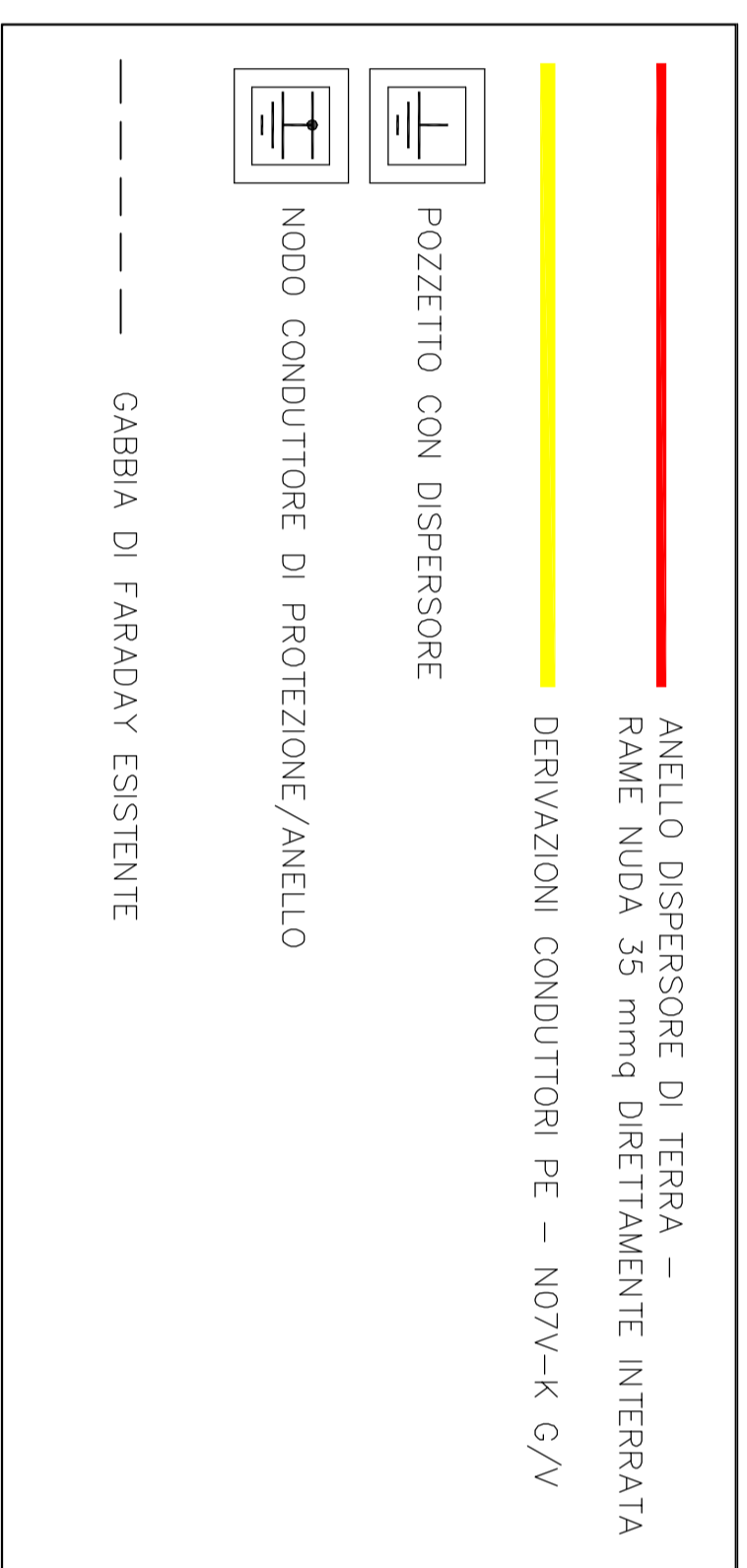


# SCHEMA RETE DI TERRA



## LEGENDA LINEE



# PROVINCIA DI SALERNO

Decreto MIUR 8 agosto 2017  
(Gazzetta Ufficiale n. 285 del 13 novembre 2017)

**LAVORI DI ADEGUAMENTO ALLA NORMATIVA SISMICA DELL'EDIFICIO SCOLASTICO SEDE DELL' I.T. A. PACINOTTI SITO IN SCARFATI (SA) ALLA VIA DON ANGELO PASARNO**

**PROGETTO ESECUTIVO**

Edizione: 06 Cade: T1/9	Tipo: ELABORAZIONI GRAFICHE Schema generale impianto di terra
----------------------------	--

Il PROGETTISTA:  
Ing. Leonardo Koba

Il R.U.P.:  
Ing. Angelo Michele Liso

